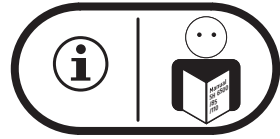


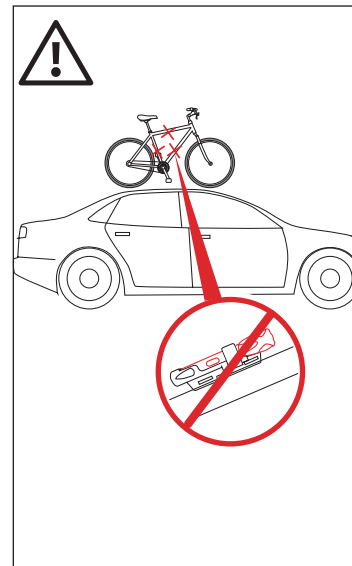
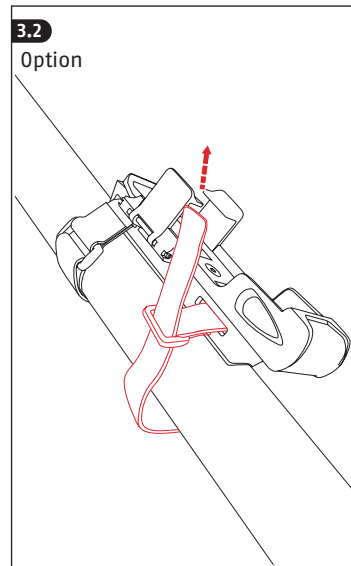
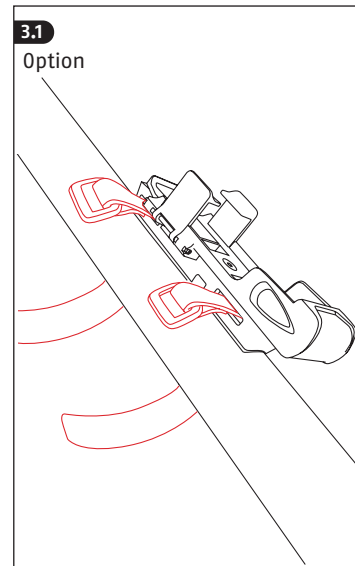
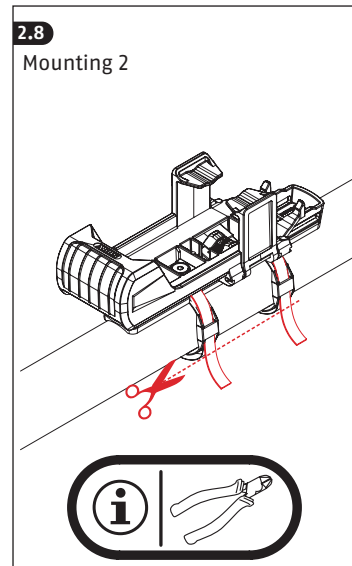
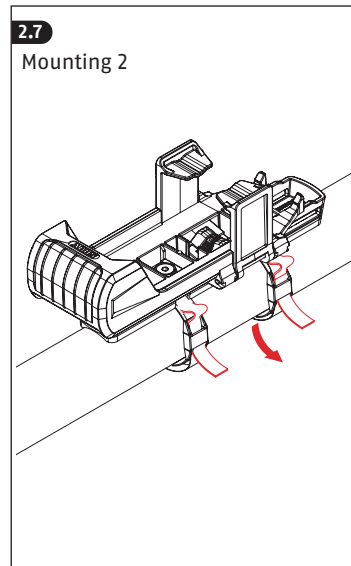
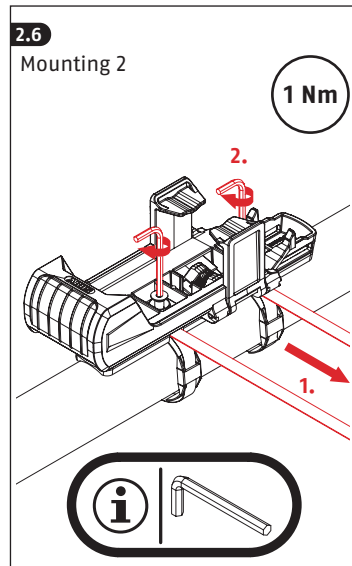
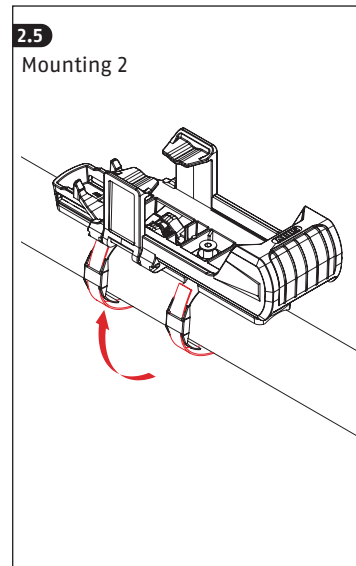
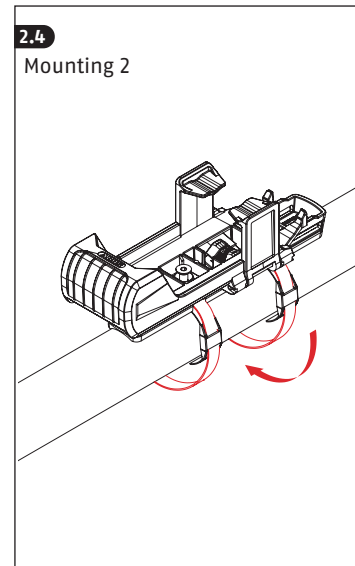
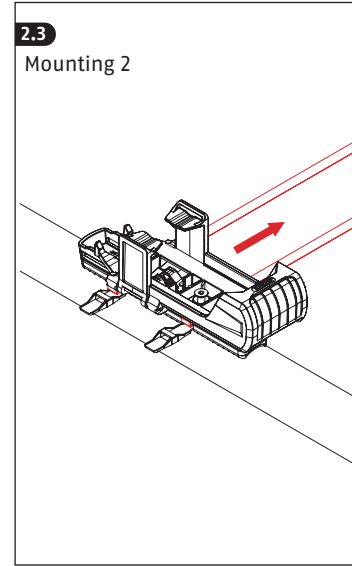
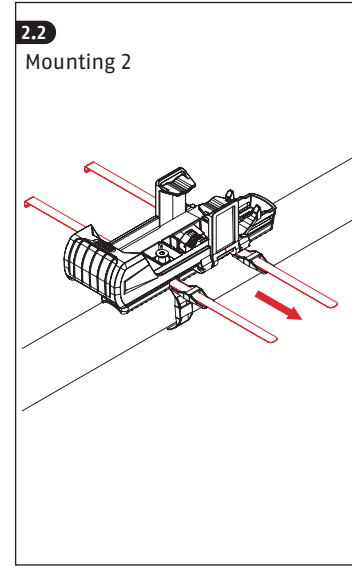
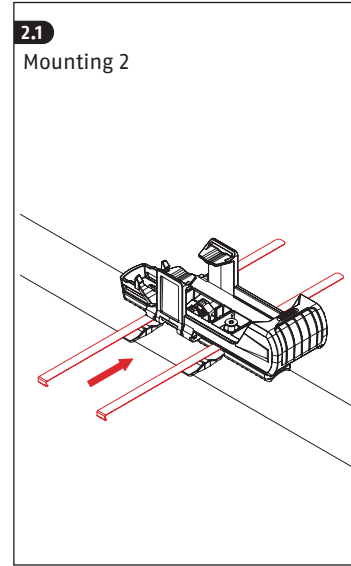
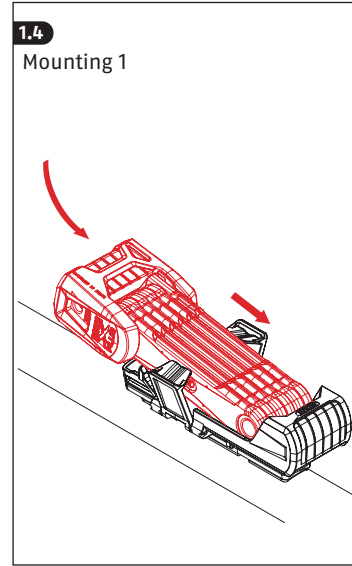
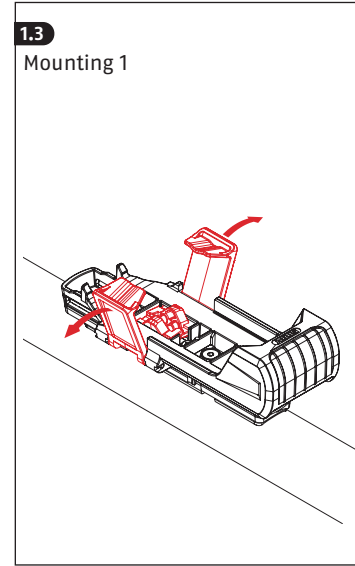
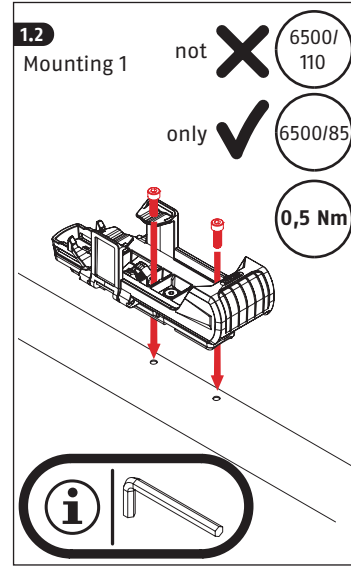
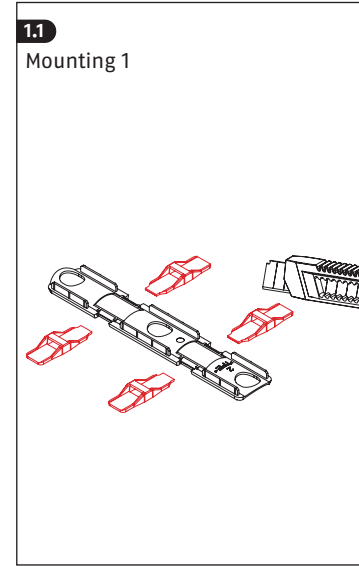
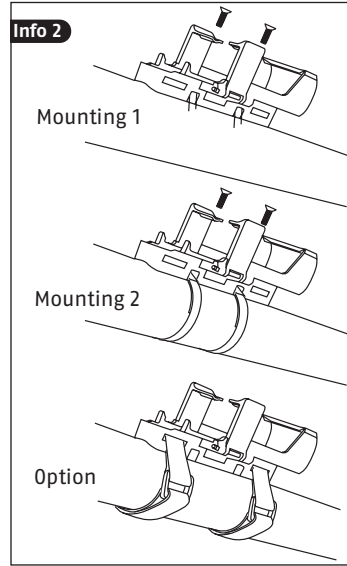
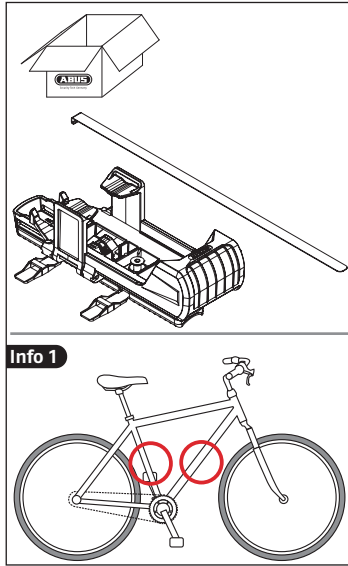


Security Tech Germany

SH 6500/85  
SH 6500/110



© ABUS 2021  
ABUS August Bremicker Söhne KG  
D 58292 Wetter | Germany  
Tel.: +49 (0) 23 35 63 40  
www.abus.com | info@abus.de



- DE** Wenn Sie das Fahrrad mit dem PKW oder Anhänger transportieren, nehmen Sie das Schloss während dieses Transportes immer aus dem Halter!
- GB** If you are transporting your bicycle with a car or trailer, always remove the lock from the bracket for the transport duration!
- FR** Si vous transportez le vélo avec votre voiture ou une remorque, retirez pendant ce transport toujours l'antivol du support !
- NL** Als u de fiets in een auto of aanhanger transporteert, neemt u tijdens de rit het slot altijd uit de houder!
- IT** Quando si trasporta la bicicletta in un'automobile o in un rimorchio, rimuovere il lucchetto dal supporto di fissaggio durante il trasporto!
- ES** Si desea transportar la bici-cleta en su coche o remolque, no se olvide de retirar el antirrobo del soporte
- DK** Hvis du transporterer cyklen med bil eller trailer, skal du altid tage låsen ud af holderen under transporten!